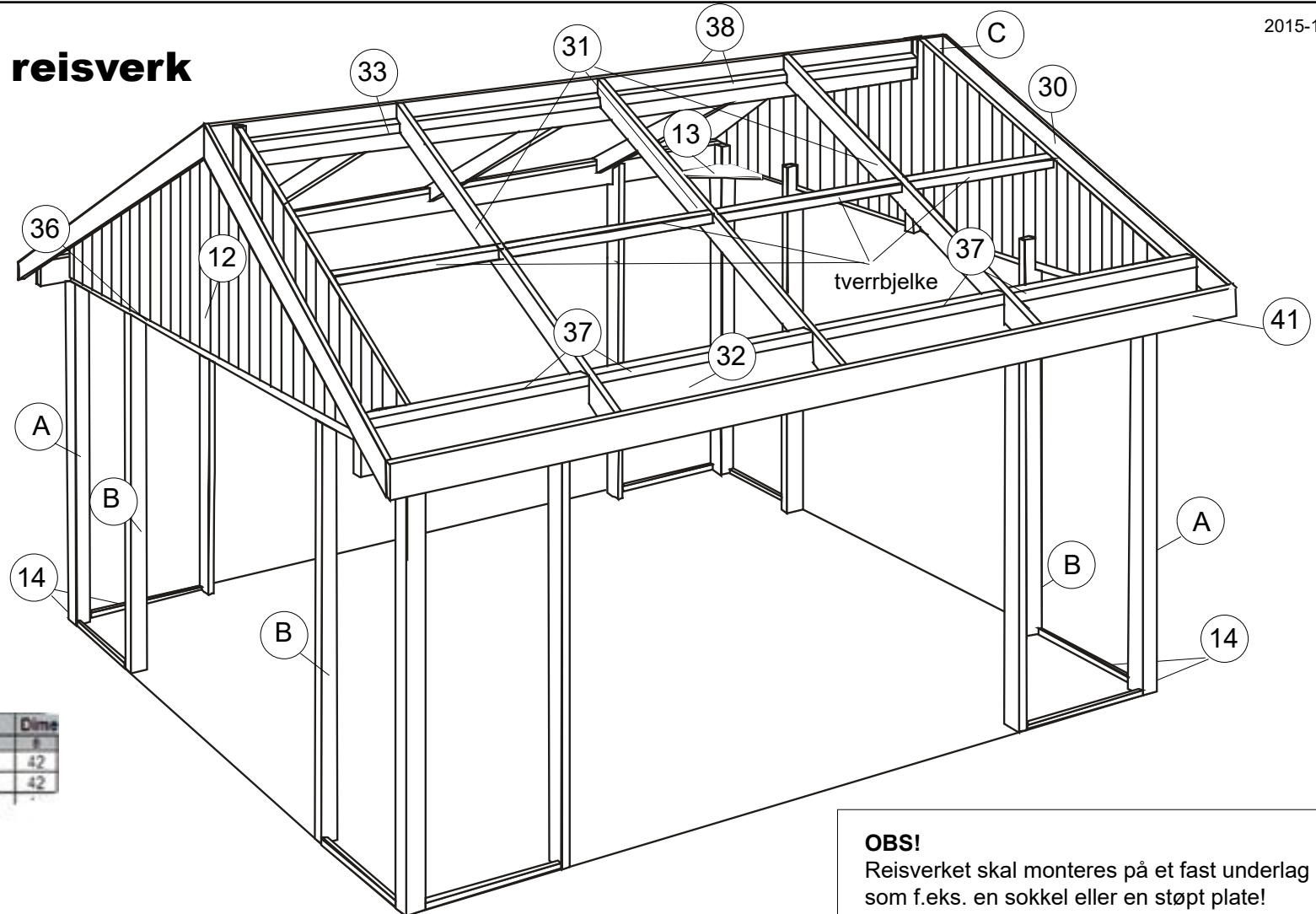


# Montering Fri Sal

2015-1

## Detaljnummer reisverk



**Obs!**  
Det.nr. 30 i spesifikasjonen for reisverk tilsvarer nummer 30 i monteringsanvisningen.

Art.nr	Det.n	Benämning	Dim
9809-2090	30	Gavetakbalk	42
9809-2021	31	Mittakbalk	42
9811-4296	32	Sidobalk	
9825-4298	33	Nockbalk	
9809-1797	34	GaveP*	

**OBS!**  
Reisverket skal monteres på et fast underlag som f.eks. en sokkel eller en støpt plate!

**Willab Garden**

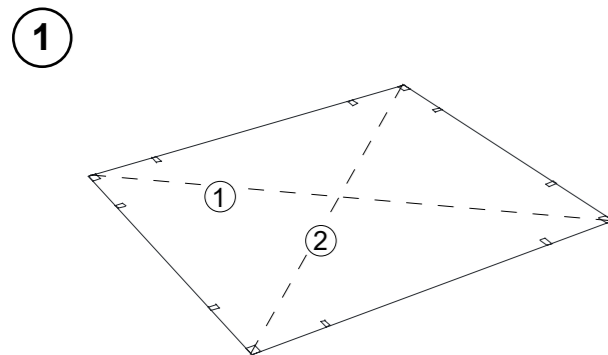
Tomtaholmsvägen 11 Östra Karup 269 21 Båstad SVERIGE  
Tlf. 0431-686 00 • Faks 0431-686 10 • [www.willabgarden.se](http://www.willabgarden.se) • [info@willabgarden.se](mailto:info@willabgarden.se)

2015-01-08/ts

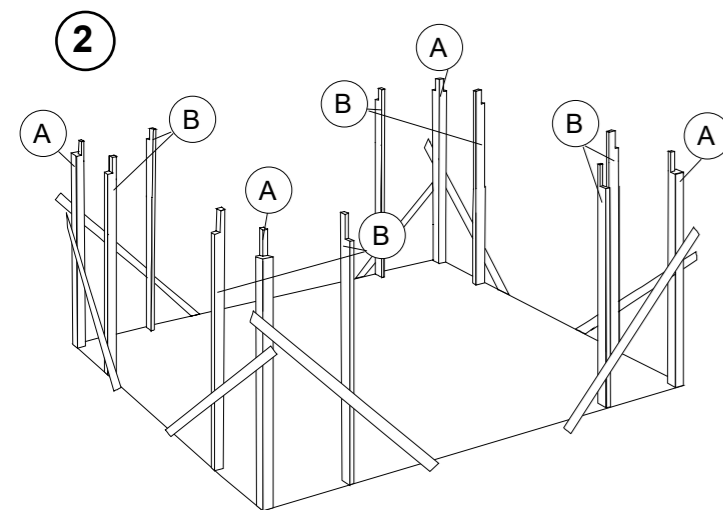
## Monteringsanvisning Fri Sal

Les hele monteringsanvisningen før du begynner monteringen! Kontroller at du har fått alle delene som hører til.

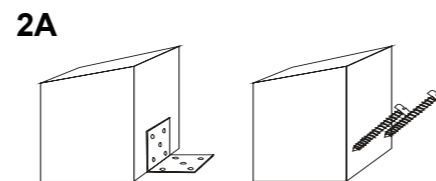
**OBS! Reisverket bør grunnes før det monteres.  
Endetre og de delene du ikke kommer til etter monteringen, bør ferdigmales.  
Forhør deg med fargehandleren din om valg av maling.**



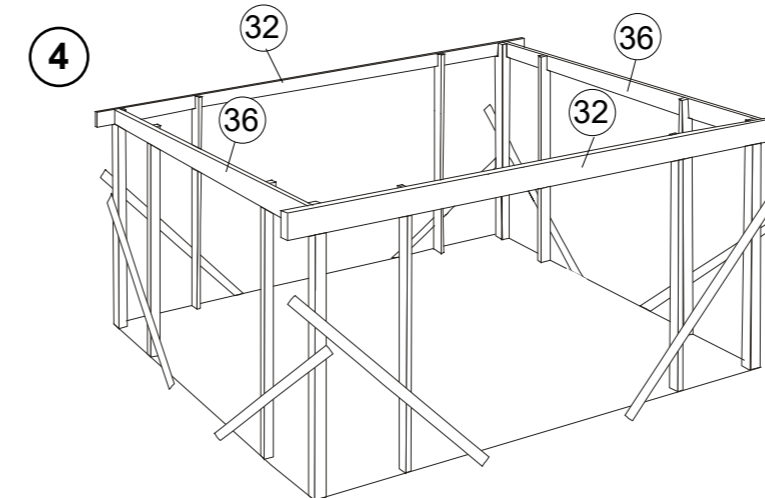
1. Kontroller at alle mål stemmer med tegningen. Merk nøye på underlaget hvor stolpene skal stå. Kontroller diagonalmålene (1) og (2) – de skal være like lange.



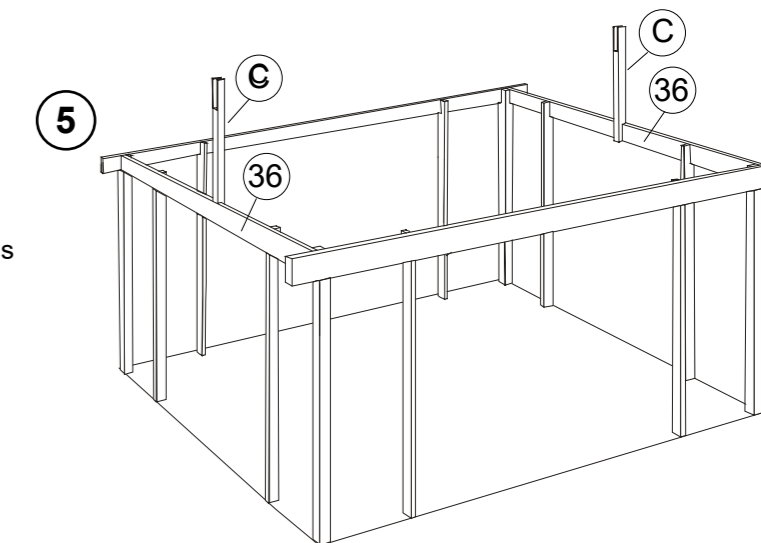
2. For å gjøre monteringen enklere bør du stive av reisverket i alle de fire hjørnene som vist i bilde 2 (disse plankene medfølger ikke i leveransen). Det er viktig at alt er rett og i vater.



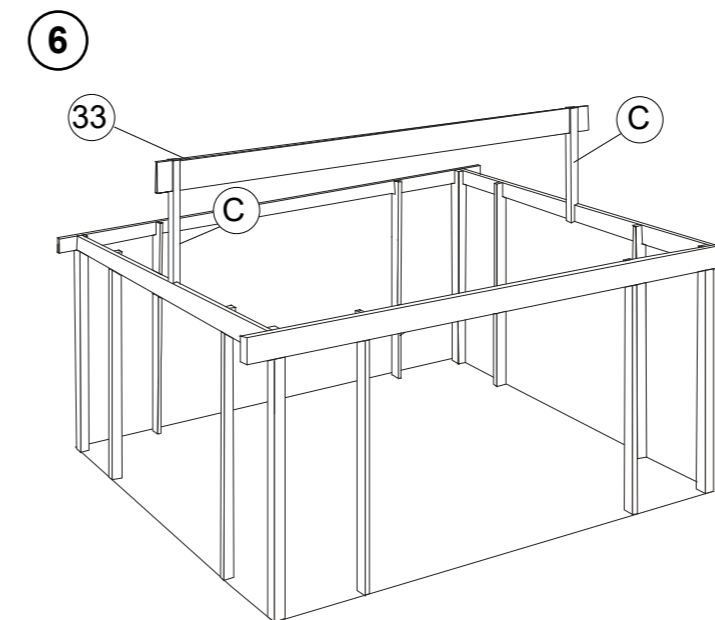
3. Fest stolpene på underlaget. (Dette kan gjøres på ulike måter avhengig av hvilket underlag du har, se bilde (2A). Stolpene skal støttes opp midlertidig til hagestuen er ferdig. Under stolpene bør du ha en bit grunnmurspapp for å beskytte mot fukt. **Skruer medfølger ikke!**



4. Monter sidebjelker (32) og frontbjelker (36). **OBS! La avstiverne stå i samtlige hjørner** (Disse er ikke merket av på skissene i resten av monteringsanvisningen, men la dem stå til du skal montere glasspartiene).

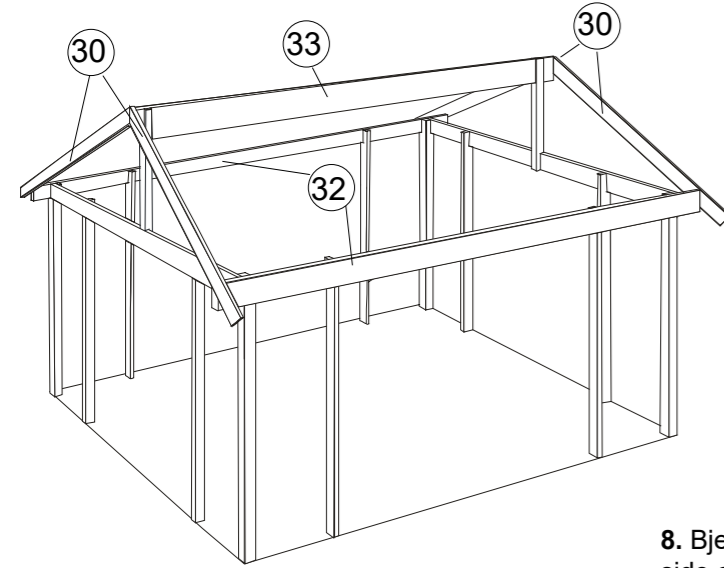


5. Mønestolpene (C) skal nå skrues fast midt på frontbjelkene (36).



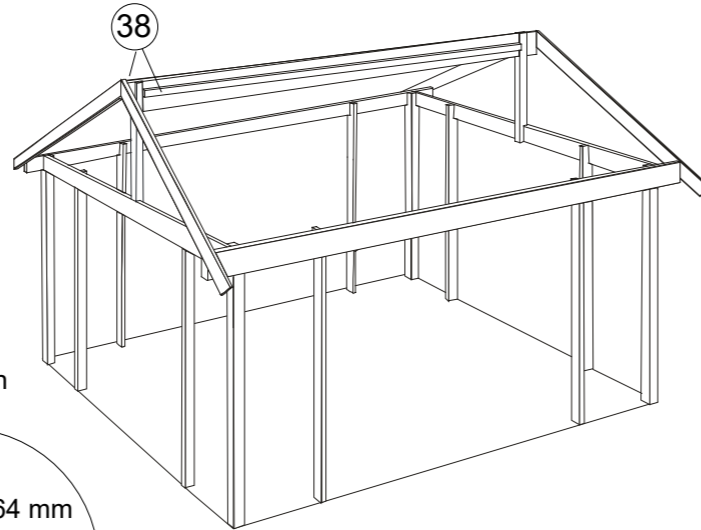
6. Mønebjelken (33) legges i mønestolpenes (C) utsparing og skrues fast.

7

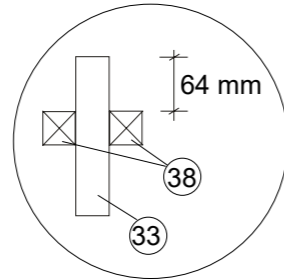


7. Gavlbjelkene (30) skrus fast i mønebjelken (33) og sidebjelkene (32).

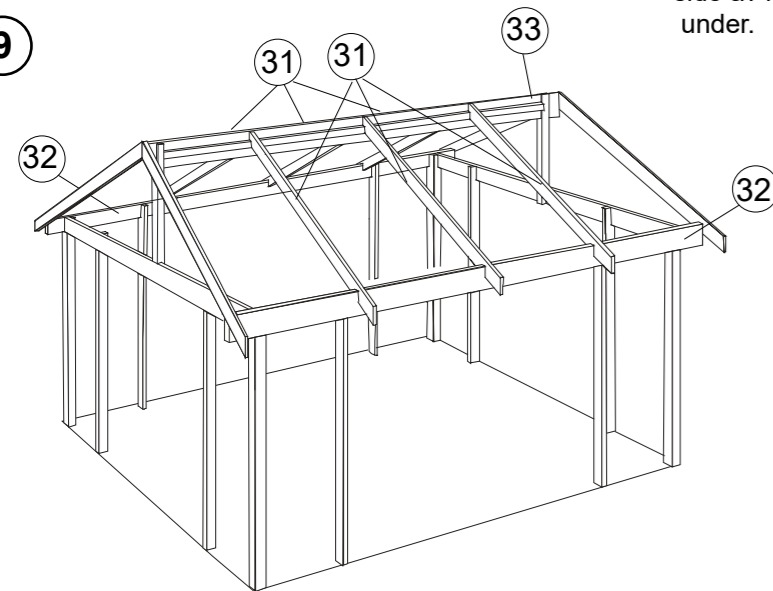
8



8. Bjelkene (38) skrus fast på hver side av mønebjelken (33) i henhold til skissen under.

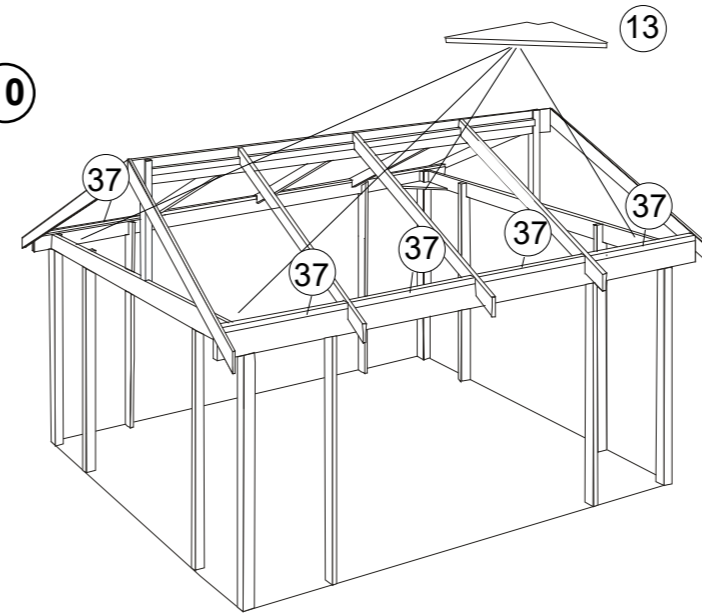


9

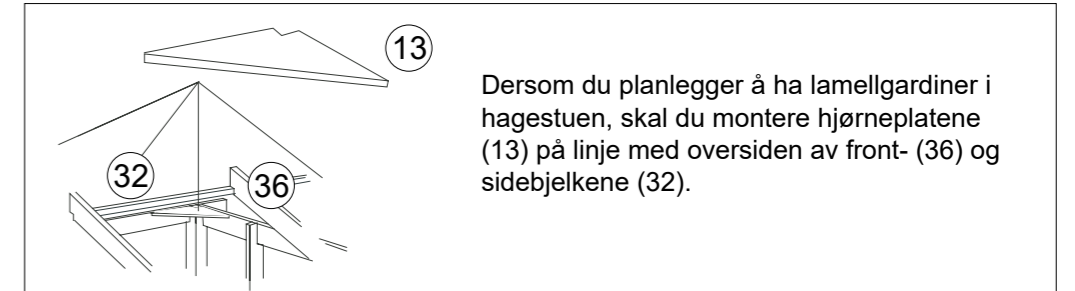


9. Monter samtlige midttakbjelker (31) på plass på hver side mellom sidebjelken (32) og mønebjelken (33).

10



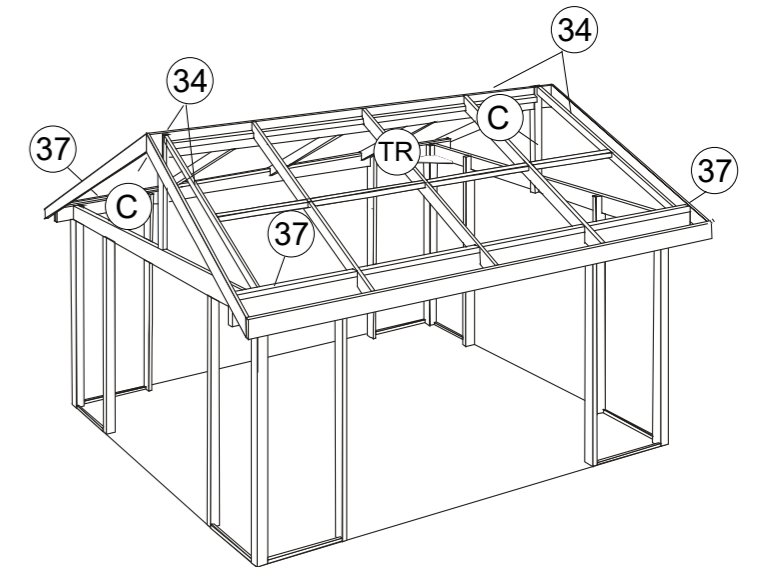
10. For å stabilisere reisverket skrur du nå en hjørneplate (13) i hvert hjørne. Monter de mellomliggende bjelkene (37) på sidebjelkene i hvert takfag.

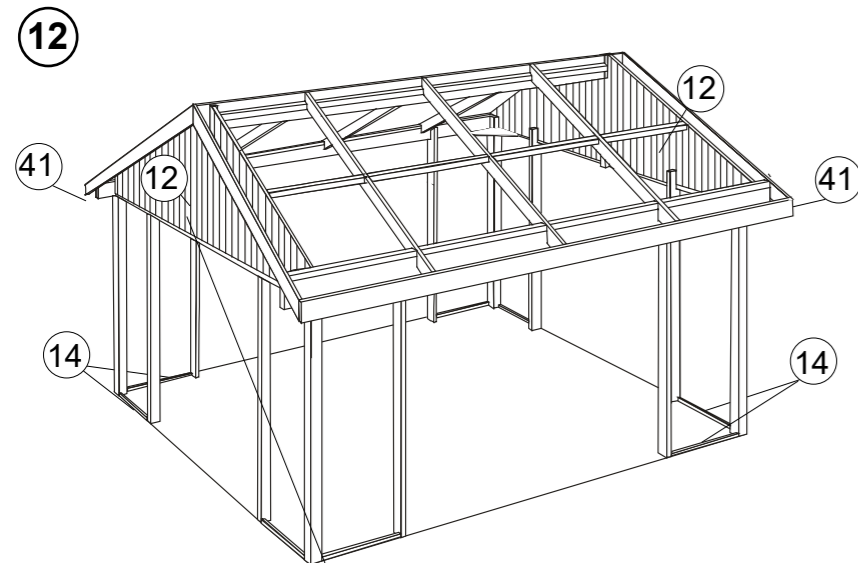


Dersom du planlegger å ha lamellgardiner i hagestuen, skal du montere hjørneplatene (13) på linje med oversiden av front- (36) og sidebjelkene (32).

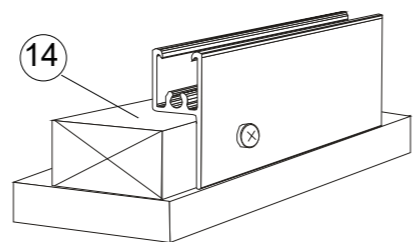
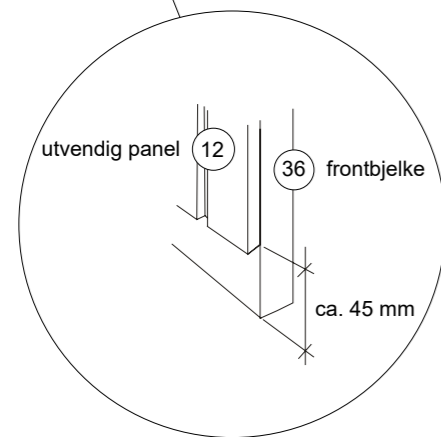
11. Monter gavkilene (34) på begge sider i mønestolpen (C) og mellomliggende bjelke (37). Fest også en tverrbjelke på 45x45 i hvert takfag.

11



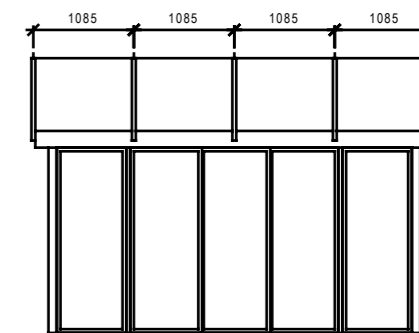
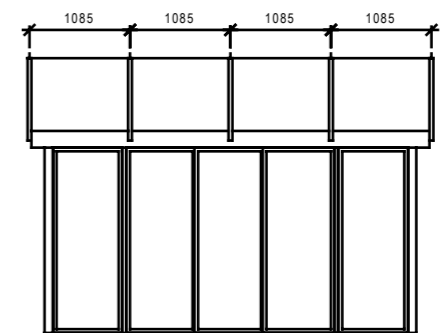
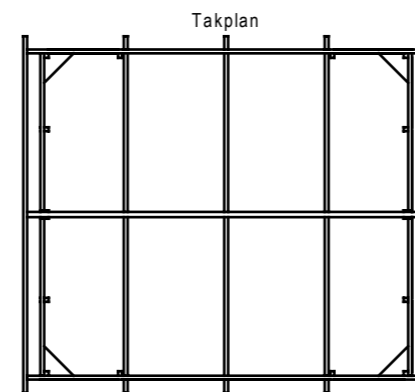
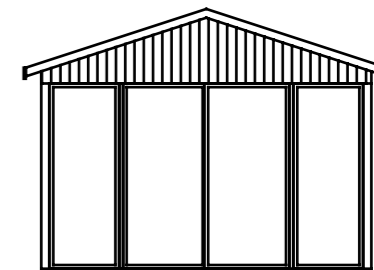
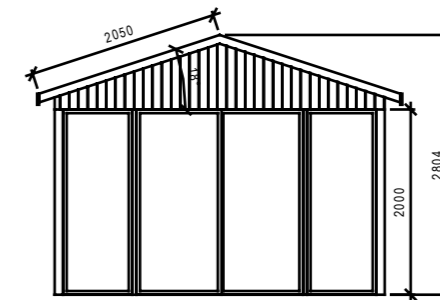
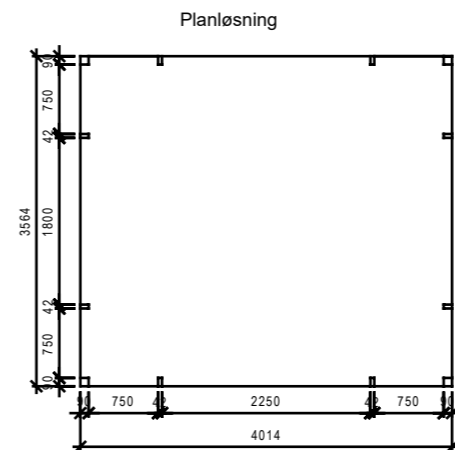


**12.** Monter isolerplasttaket på begge sider. **Se separat monteringsanvisning for tak!**  
 Kapp deretter til takfotplankene (41) for begge sider, og skru dem på plass.  
 Mål og kapp panellengder (12) som du monterer inn- og utvendig på gavlene.  
 Plasser f.eks. panelet på gavlsidene ca. 45 mm over frontbjelkens (36) underside.

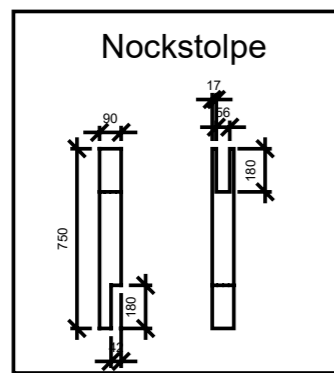
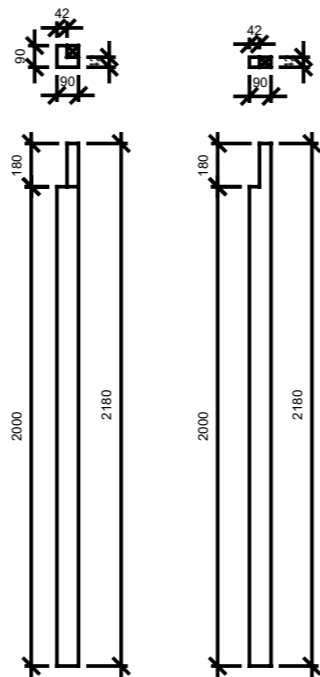
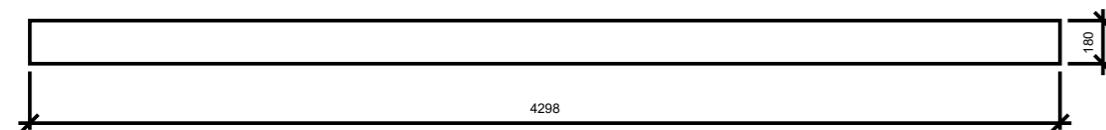
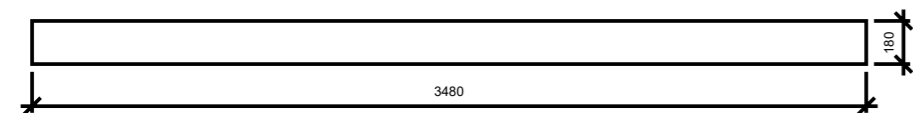
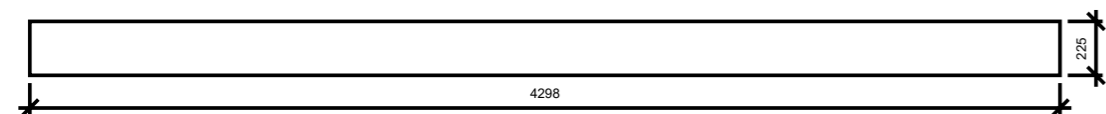
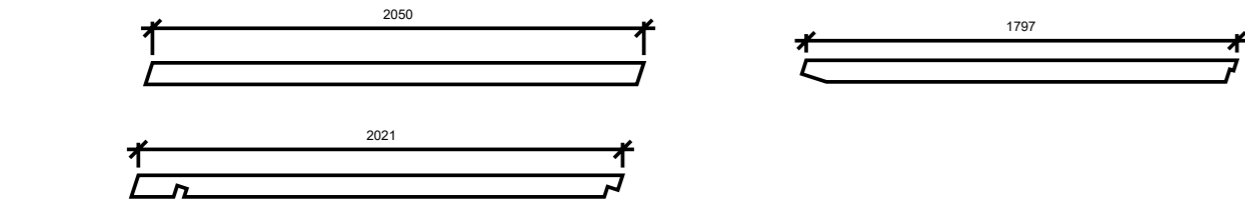


Der det skal være en fast glassvegg (høyde på 2000 mm), skal en 19x45-bjelke (14) monteres på gulvet. Bjelkens fremkant skal flukte med stolpenes fremkant.  
**Se separat monteringsanvisning for glasspartier!**

Willab Garden AB forbeholder seg retten til å endre materialer, konstruksjon og design.



Skala 1:50		REV	ANT	REVIDERINGEN AVSER	SIGN	DATUM
Willab Garden AB Tomtaholmsvägen Östra Karup 269 21 BÅSTAD Tel. 0431-686 00 Fax. 0431-686 10				Fri Sal 4014x3564		
DATO	TEGNET AV	TEGNINGSNUMMER		REV		
		FRI SAL				



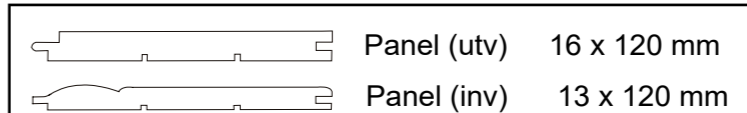
WILLAB GARDEN AB  
Tomtaholmsv. Östra Karup  
269 21 Båstad  
Tel. 0431-686 00  
Fax. 0431-686 10

REV	ANT	REVIDERINGEN AVSER	SIGN	DATUM

SKALA 1:20	TEGNET AV	TEGNINGSNUMMER	REV

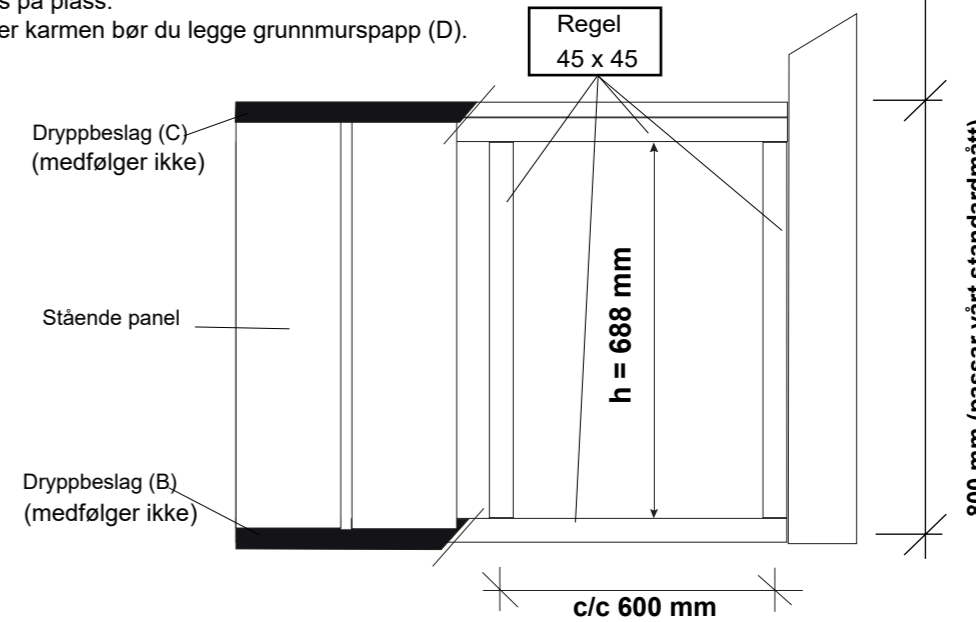
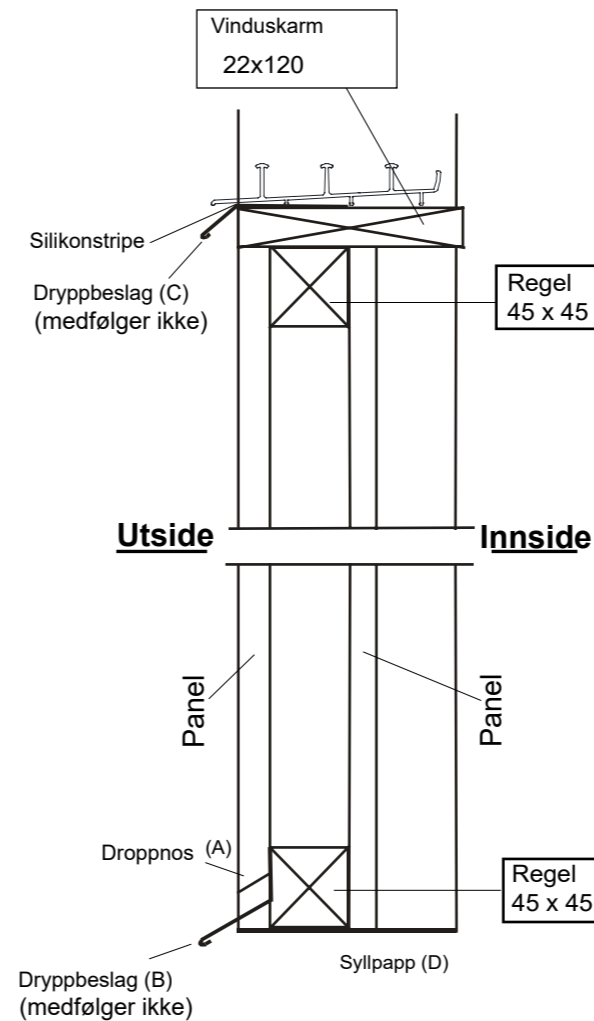
## Principskiss panelvägg.



Monter brystningen på de stedene du har valgt å ha vindu. Panelet skal være på linje med ytterkanten på hagestuens stolper. Panelet bør skråkappes i underkant, såkalt dryppnese (A), og utrustes med et dryppbeslag (B) (medfølger ikke). Mellomrommet mellom dryppbeslaget og underkanten av panelet skal være på minst 20 mm for å muliggjøre vedlikehold.

Det anbefales også dryppbeslag (C) (medfølger ikke) mellom vindusplanken og den nedre sporprofilen. Legg en stripe silikon i framkant mellom sporprofilen og dryppbeslaget før sporprofilen skrues på plass.

Under karmen bør du legge grunnmurspapp (D).



$$h \text{ (mm)} = \text{tot. høyde (mm)} - 112 \text{ (mm)}$$

Eks.:  $h = 800 - 112 = 688 \text{ mm}$

Willab Garden AB forbeholder seg retten til å endre materialer, konstruksjon og design.

OBS! Kun for stående panel!

